


FICHE TECHNIQUE BX180

Brûleur éthanol télécommandé (182 cm) Flamme de 154 cm de large Allumage électronique et détecteurs de sécurité

1. Détails techniques
2. Dimensions du brûleur
3. Dimensions minimum de sécurité
4. Fonctionnement



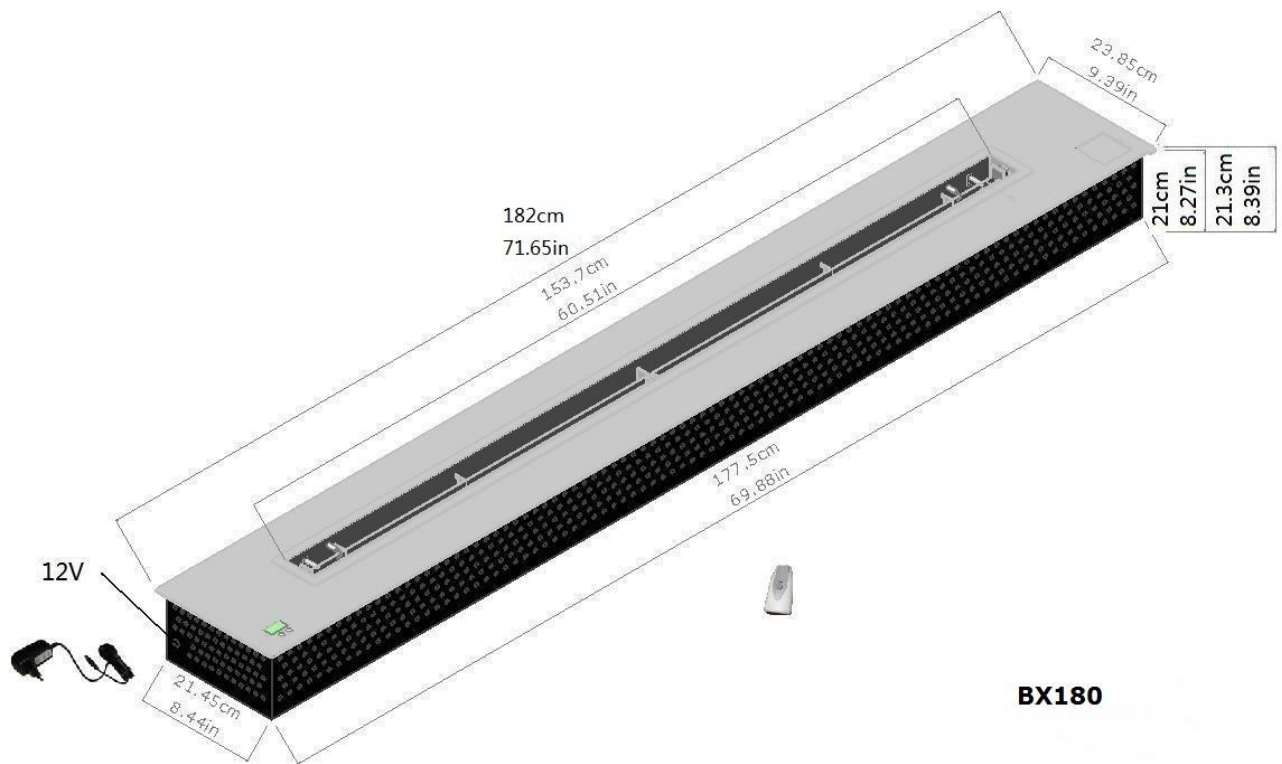
1. DETAILS TECHNIQUES

- Allumage automatique par électrodes. Bouton ON/OFF et télécommande.
- Détecteurs de sécurité. Arrêt automatique du brûleur en cas de fonctionnement anormal.
- Détecteurs de sécurité: CO², Chaleur, niveau du brûleur, niveau du réservoir, niveau de remplissage.
- Ecran LCD: temps de fonctionnement, messages d'erreurs et beep sonore.
- Brûleur éthanol en acier inoxydable 304. Plaque haute inox: 3 mm d'épaisseur.
- Pompe Suédoise automatique de remplissage du brûleur. (Issue du domaine médical).
- Adaptateur 12V - 100 à 240 V (50-60 Hz)
- Puissance: 12 400 W (42 000 BTU) Consommation: 2 litres / heure (0,53 Gal / heure)
Réservoir 18 L (4,5 Gal) Verrouillage automatique de la porte du réservoir pendant le fonctionnement.
Poids: 42 kg (85 Lbs) Dimensions: 182 / 24 / 21,3 cm (71,65 / 9,39 / 8,40 in)
-  SECURITE: conforme aux normes de sécurité CE. Livré avec 1 télécommande.

FICHE TECHNIQUE BX180

Brûleur éthanol télécommandé (182 cm) Flamme de 154 cm de large
Allumage électronique et détecteurs de sécurité

2. DIMENSIONS DU BRULEUR



FICHE TECHNIQUE BX180

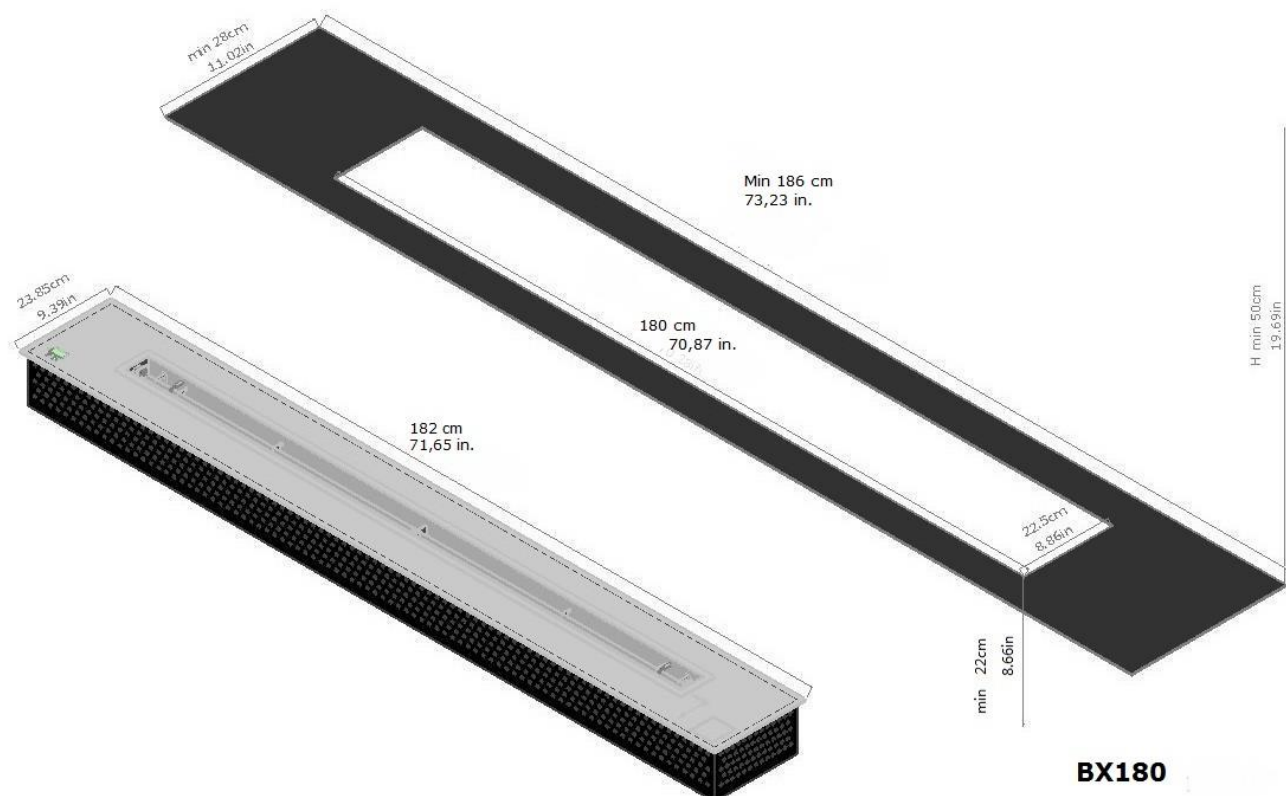
Brûleur éthanol télécommandé (182 cm) Flamme de 154 cm de large

Allumage électronique et détecteurs de sécurité

3. DIMENSIONS MINIMUM DE SECURITE

Dimensions minimum de sécurité avec les matériaux non inflammables

Au-dessus 50 cm (20 in) sur les côtés 8 cm (3,2 in) derrière 6 cm (2,5 in)



Dimensions minimum de sécurité avec les matériaux inflammables : 80 cm au-dessus du brûleur

4. FONCTIONNEMENT

1. Alimentation électrique

Branchez l'adaptateur 12V fourni



FICHE TECHNIQUE BX180

Brûleur éthanol télécommandé (182 cm) Flamme de 154 cm de large

Allumage électronique et détecteurs de sécurité

2. Installation

Insérez le brûleur éthanol



3. Remplissage du réservoir

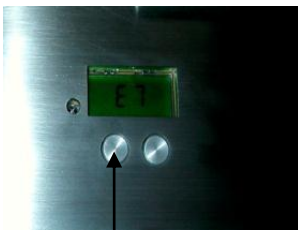
N'utilisez que de l'éthanol 95 – 97%.

Appuyez sur le bouton 2.

La porte est déverrouillée, ouvrir la trappe, retirez le bouchon et remplir avec un entonnoir.

Quand le réservoir est plein Un bip sonore vous avertit et un message s'affiche sur l'écran LCD.

Remettre le bouchon, fermez la trappe du réservoir. Celle-ci va se verrouiller automatiquement.



2. Bouton de déverrouillage de la trappe du réservoir



Ne jamais remplir directement le brûleur, remplir le réservoir.

4. Appuyez sur la télécommande, le bouton on/off de l'appareil ou la commande déportée pour démarrer ou arrêter l'appareil



1 Switch on / off



1 Switch on / off



Contact sec pour application domotique