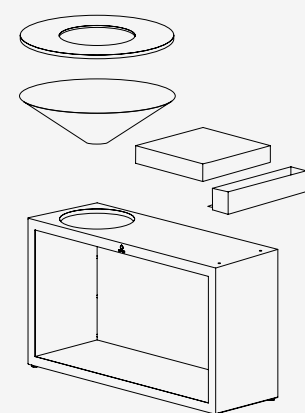




OFYR ISLAND 85



EN

This all-in-one outdoor kitchen combines functionality and a unique style in a compact design. The OFYR Island 85 consists of a cooking unit with wood storage, a sturdy worktop and a practical tray for utensils. Available with a teak wood or dark grey ceramic worktop.

- Suitable for groups of 10-12 people.
- Ceramic worktops can be stored outside. Teak wood worktops are best kept inside and must regularly be treated with vegetable oil.
- The tool tray can be mounted on the side or on the back of the worktop.
- The Black models require more maintenance. That is why the unit comes with a soft cover to protect the cooking plate.
- The top of the OFYR Island should be kept clean and dry to avoid rust formation, especially at the base of the cone.

DE

Diese All-in-One-Außenküche vereint Funktionalität und einzigartiges Design in einem kompakten Design. Der OFYR Island 85 besteht aus einer Kocheinheit mit Holzablage, einem robustes Schneidebrett und einem praktischem Ablagefach für Zubehör. Erhältlich in 85 cm und 100 cm, mit einem Schneidebrett aus Teakholz oder dunkelgrauer Keramik.

- Geeignet für 10-12 Personen.
- Das Keramik-Schneidebrett kann dauerhaft draußen bleiben. Eine Teakholz-Arbeitsplatte wird am besten im Innenbereich aufbewahrt und sollte regelmäßig mit einem Pflanzenöl behandelt werden.
- Die Werkzeugablage kann entweder seitlich oder hinten angebracht werden.
- Die Black Modelle sind wartungsintensiver. Deshalb wird das Gerät mit einer weichen Abdeckung zum Schutz der Kochplatte geliefert.
- Die Oberseite des OFYR Island sollte sauber und trocken gehalten werden, um Rostbildung zu vermeiden, insbesondere an der Basis des Kegels.

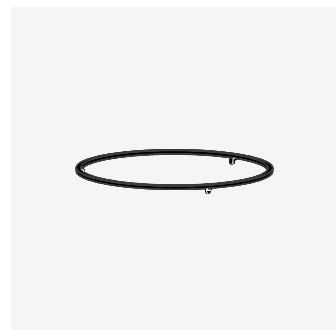
RECOMMENDED ACCESSORIES / EMPFOHLENES ZUBEHÖR



148 | Grill Round 85



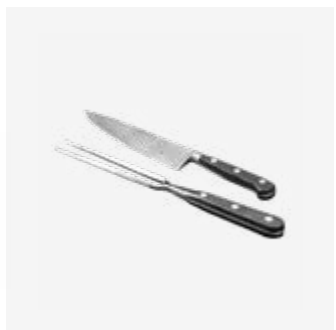
152 | Brazilian Grill Set 85



168 | Food Bumper 85



170 | Pizza Oven 85

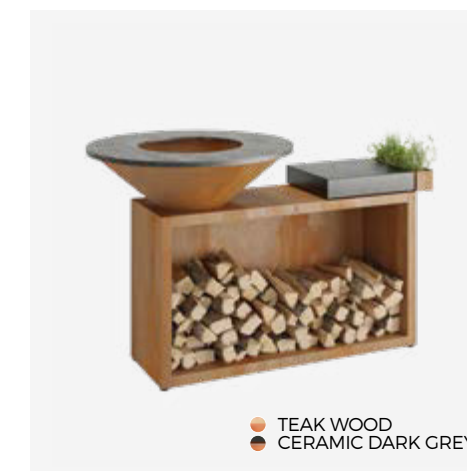


212 | Knife and Fork Set



200 | Spatula PRO

OFYR ISLAND CORTEN 85

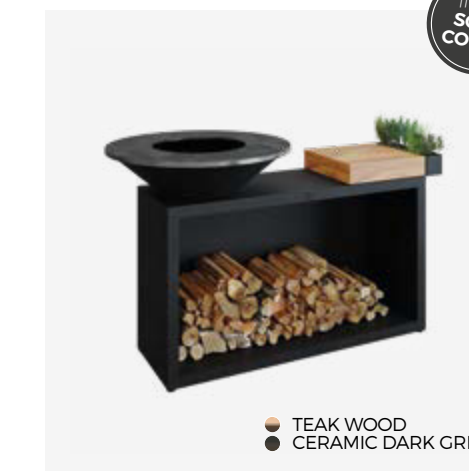


● TEAK WOOD
● CERAMIC DARK GREY

SKU CODE
OI-85-TW
OI-85-CD

EAN CODE
6011404135100
7112136371350

OFYR ISLAND BLACK 85



● TEAK WOOD
● CERAMIC DARK GREY

SKU CODE
OIB-85-TW
OIB-85-CD

EAN CODE
6011403824852
7112132237674

INCL
SOFT
COVER

SPECIFICATIONS

● CORTEN

● BLACK

Material	Base and cone	Corten steel	Black coated steel
	Plate	Black steel	Black steel
Dimensions	Cooking surface	0,44 m ²	0,44 m ²
	Base	45x135x78 cm	45x135x78 cm
	Plate	Ø85x1,2 cm	Ø85x1,2 cm
	Worktop	45x45x10 cm	45x45x10 cm
	Total	85x165x100 cm	85x165x100 cm
Weight	Base	68 kg	69 kg
	Cone	14 kg	15 kg
	Plate	45 kg	45 kg
	Worktop	TW 8 kg CD 10 kg	TW 8 kg CD 10 kg
	Total	TW 135 kg CD 137 kg	TW 137 kg CD 139 kg

SPEZIFIKATIONEN

● CORTEN

● BLACK

Material	Sockel und Trichter	Corten-Stahl	Schwarz beschichteter Stahl
	Platte	Schwarzer Stahl	Schwarzer Stahl
Abmessungen	Kochfläche	0,44 m ²	0,44 m ²
	Sockel	45x135x78 cm	45x135x78 cm
	Platte	Ø85x1,2 cm	Ø85x1,2 cm
	Arbeitsfläche	45x45x10 cm	45x45x10 cm
	Gesamt	85x165x100 cm	85x165x100 cm
Gewicht	Sockel	68 kg	69 kg
	Trichter	14 kg	15 kg
	Platte	45 kg	45 kg
	Arbeitsfläche	TW 8 kg CD 10 kg	TW 8 kg CD 10 kg
	Gesamt	TW 135 kg CD 137 kg	TW 137 kg CD 139 kg