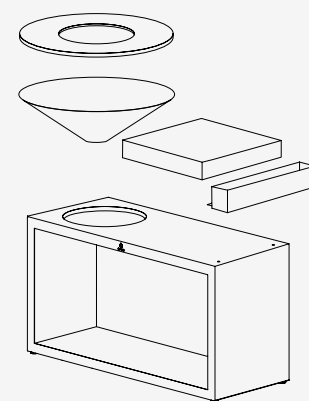




## OFYR ISLAND 100



EN

This all-in-one outdoor kitchen combines functionality and a unique style in a compact design. The OFYR Island 100 consists of a cooking unit with wood storage, a sturdy worktop and a practical tray for utensils. Available in 85 cm and 100 cm, with a teak wood or dark grey ceramic worktop.

- Suitable for groups of 15-20 people.
- Ceramic worktops can be stored outside. Teak wood worktops should be stored inside and must regularly be treated with vegetable oil.
- The tool tray can be mounted on the side or on the back of the worktop.
- The Black models require more maintenance. That is why the unit comes with a soft cover to protect the cooking plate.
- The top of the OFYR Island should be kept clean and dry to avoid rust formation, especially at the base of the cone.

DE

Diese All-in-One-Außenküche vereint Funktionalität und einzigartiges Design in einem kompakten Design. Der OFYR Island 100 besteht aus einer Kocheinheit mit Holzablage, einem robustes Schneidebrett und einem praktischem Ablagefach für Zubehör. Erhältlich in 85 cm und 100 cm, mit einem Schneidebrett aus Teakholz oder dunkelgrauer Keramik.

- Geeignet für 15-20 Personen.
- Das Keramik-Schneidebrett kann dauerhaft draußen bleiben. Eine Teakholz-Arbeitsplatte wird am besten im Innenbereich aufbewahrt und sollte regelmäßig mit einem Pflanzenöl behandelt werden.
- Die Werkzeugablage kann entweder seitlich oder hinten angebracht werden.
- Die Black Modelle sind wartungsintensiver. Deshalb wird das Gerät mit einer weichen Abdeckung zum Schutz der Kochplatte geliefert.
- Die Oberseite des OFYR Island sollte sauber und trocken gehalten werden, um Rostbildung zu vermeiden, insbesondere an der Basis des Kegels.

### OFYR ISLAND CORTEN 100



SKU CODE  
OI-100-TW  
OI-100-CD

EAN CODE  
6011415083056  
7112138759880

### OFYR ISLAND BLACK 100



SKU CODE  
OIB-100-TW  
OIB-100-CD

EAN CODE  
6011400944928  
7112138290239

#### SPECIFICATIONS

CORTEN

BLACK

Material	Base and cone	Corten steel	Black coated steel
	Plate	Black steel	Black steel
Dimensions	Cooking surface	0,55 m <sup>2</sup>	0,55 m <sup>2</sup>
	Base	50x135x73 cm	50x135x73 cm
	Plate	Ø98x1,2 cm	Ø98x1,2 cm
	Worktop	50x50x10 cm	50x50x10 cm
	<b>Total</b>	<b>100x170x98 cm</b>	<b>100x170x98 cm</b>
Weight	Base	70 kg	72 kg
	Cone	19 kg	20 kg
	Plate	56 kg	56 kg
	Worktop	TW 10 kg CD 11 kg	TW 10 kg CD 11 kg
	<b>Total</b>	<b>TW 155 kg CD 156 kg</b>	<b>TW 158 kg CD 159 kg</b>

#### SPEZIFIKATIONEN

CORTEN

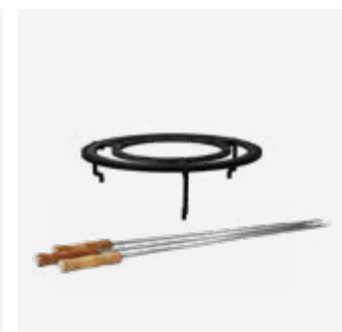
BLACK

Material	Sockel und Trichter	Corten-Stahl	Schwarz beschichteter Stahl
	Platte	Schwarzer Stahl	Schwarzer Stahl
Abmessungen	Kochfläche	0,55 m <sup>2</sup>	0,55 m <sup>2</sup>
	Sockel	50x135x73 cm	50x135x73 cm
	Platte	Ø98x1,2 cm	Ø98x1,2 cm
	Arbeitsfläche	50x50x10 cm	50x50x10 cm
	<b>Gesamt</b>	<b>100x170x98 cm</b>	<b>100x170x98 cm</b>
Gewicht	Sockel	70 kg	72 kg
	Trichter	19 kg	20 kg
	Platte	56 kg	56 kg
	Arbeitsfläche	TW 10 kg CD 11 kg	TW 10 kg CD 11 kg
	<b>Gesamt</b>	<b>TW 155 kg CD 156 kg</b>	<b>TW 158 kg CD 159 kg</b>

#### RECOMMENDED ACCESSORIES / EMPFOHLENES ZUBEHÖR



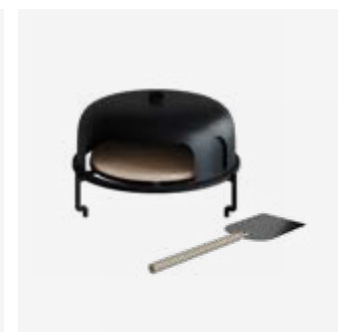
148 | Grill Round 100



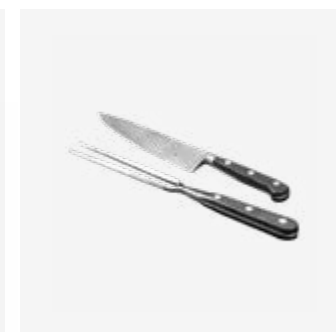
152 | Brazilian Grill Set 100



168 | Food Bumper 100



170 | Pizza Oven 100



212 | Knife and Fork Set



200 | Spatula PRO